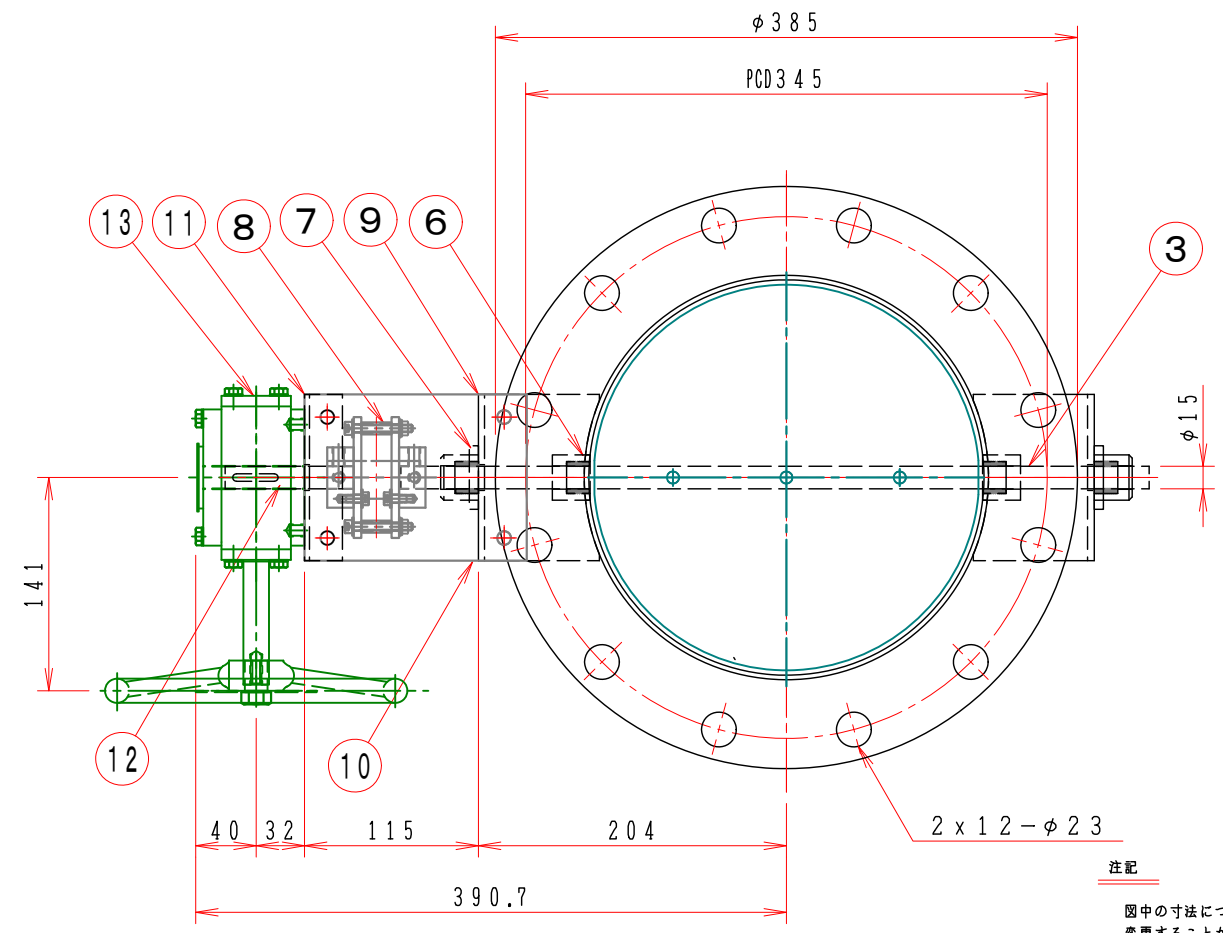
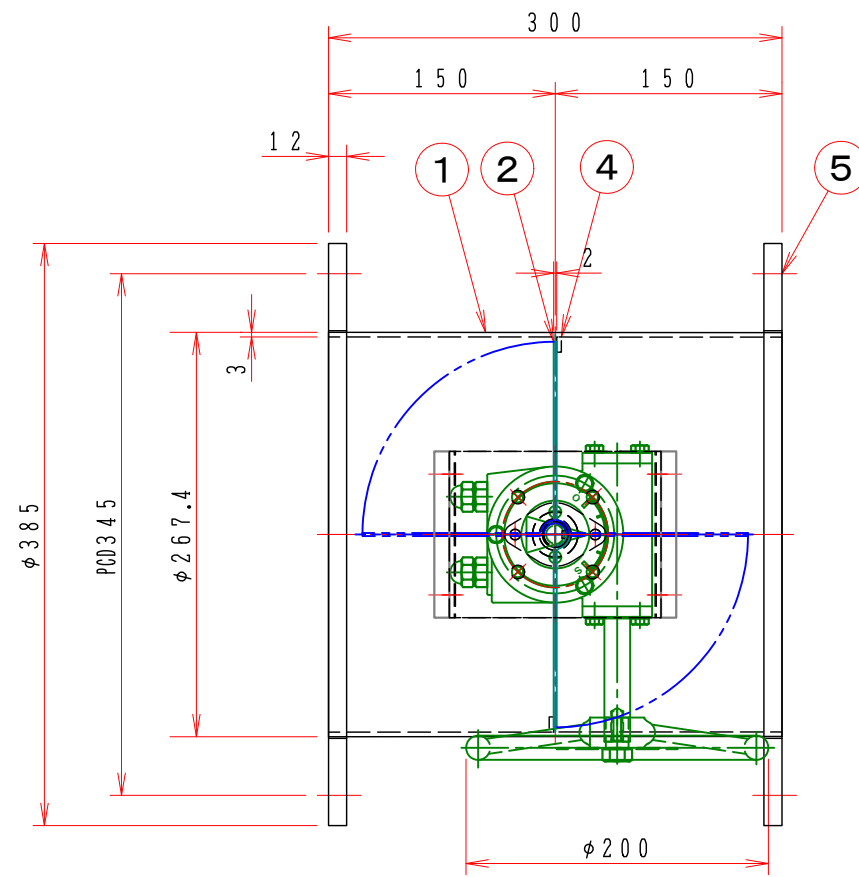


1 2 3 4 5 6 7 8

A  
B  
C  
D  
E  
F



注記  
図中の寸法については現場調査及び機器設計等の進捗にともなって変更することがある。

特記

- 板フランジとケーシング接合部の内面は全溶接、外側は点付溶接。
- 仕上げは内外面酸洗いとする。
- 本図ダンパーの使用範囲は下記の通です。外径寸法はインチサイズ（鋼管サイズ）です。  
静圧：±2.0Pa以下 風速：20m/s以下 温度：-10~400℃以下

13	手動ハンドル	1	BVG-02A φ15	FC-250
12	補助シャフト	1	SGD φ15	
11	駆動部取付板	1	SPC 3.2t	
10	断熱接続板	1	PGX-595 10t	
9	軸受取付基台	2	SUS-304 4.0t	
8	耐熱カップリング	1	C-801515H	PGX-595
7	軸受	2	F-20215CS	
6	シャフトボス	2	B20215CU	
5	フランジ	1組	JIS-5K SUS304 12t	
4	羽根当て	1	SUS304 3x10	
3	シャフト	1	SUS304 φ15	
2	可動羽根	1	SUS304 2.0t	
1	ダンパー本体	1	MD-250A SUS304 3.0t	
No	部品名称 TITLE	数量 QTY	備考(規格・寸法) (DIMENSIONS)	

回数 REV. MARK	年月日 DATE	承認 APPROVED BY	変更者 REVISED BY
記事 CONTENTS	変更 REVISIONS		

承認 APPROVED BY	検図 CHECKED BY
設計 DESIGNED BY	製図 DRAWN BY
Takeda JUL. 08. 2015	

栄進空調株式会社  
EISHIN KUCHO CO., LTD.

名称 TITIF  
自動・ダンパー  
EBPWLF-250A-SHU  
耐熱400℃(SUS)  
01  
10  
変更回数 01

1 2 3 4 5 6 7 8

図面番号 DRAWING NO.